

# RVI 58 系列

- 工业标准外壳 Ø58 mm
- 最大至 5000 PPR
- 同步法兰或夹紧法兰
- 10 V... 30 V 供电, RS422 输出
- 10 V... 30 V 供电, 带短路保护的推挽式输出
- 5 V 供电, RS422 输出



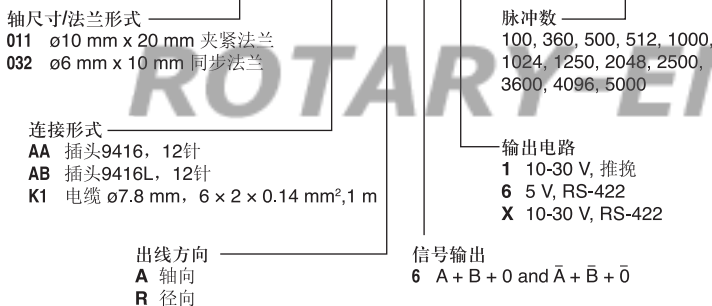
## 产品描述

这种增量型编码器的兼容性好。  
 这种增量型编码器配置了所有6通道的输出,因此,它通常可以满足许多不同的应用。  
 脉冲盘通常在1500线以下使用塑料盘,超过1500线,将使用玻璃盘。  
 这种增量型编码器可以用夹紧法兰,带直径10 mm长20 mm的轴或用同步法兰,带直径6 mm长10 mm轴。

电气连接用12针圆形插头连接器,也可以用带电缆连接器的型号。

## 订货型号代码

RVI58N-□□□□□□□□□□N-□□□□□□



## 技术参数

### 电气

脉冲数	最大5000 PPR
输出频率	最大200 KHZ
电源电压	10...30 V, 5 V
输出形式	RVI58N-*****1 推挽
	RVI58N-*****6 RS422
	RVI58N-*****X RS422
空载电流	RVI58N-*****1 最大50 mA
	RVI58N-*****6 最大70 mA
	RVI58N-*****X 最大50 mA
工作电流	RVI58N-*****1 最大每通道40 mA, 短路保护 (不带U <sub>b</sub> ),反极性保护
	RVI58N-*****6 最大每通道20 mA, 短路保护 (不带U <sub>b</sub> )
	RVI58N-*****X 最大每通道20 mA, 短路保护 (不带U <sub>b</sub> ),反极性保护
电压降	RVI58N-*****1 < 3 V
	RVI58N-*****6 < 3 V
	RVI58N-*****X < 3 V
上升沿时间	RVI58N-*****1 400 ns
	RVI58N-*****6 100 ns
	RVI58N-*****X 100 ns
认证	CE, UL US

### 机械

材料	外壳	铝粉涂层
	法兰	铝 3.1645
	轴	不锈钢 1.4305
重量	约350 g	
旋转速度	最大12000 min <sup>-1</sup>	
瞬时惯量	小于25 gcm <sup>2</sup>	
起动转矩	小于1.5 Ncm	
轴负载	轴向	40 N (最大转速6000 min <sup>-1</sup> )
		10 N (最大转速12000 min <sup>-1</sup> )
	径向	60 N (最大转速6000 min <sup>-1</sup> ) 20 N (最大转速12000 min <sup>-1</sup> )

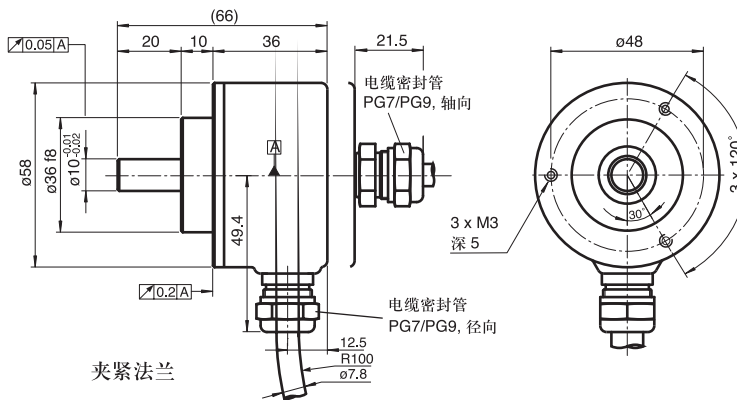
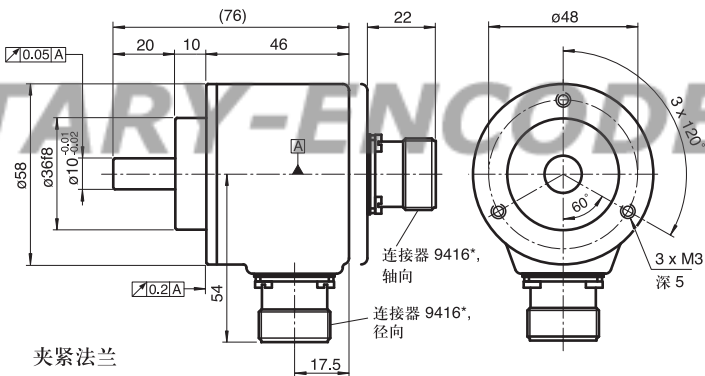
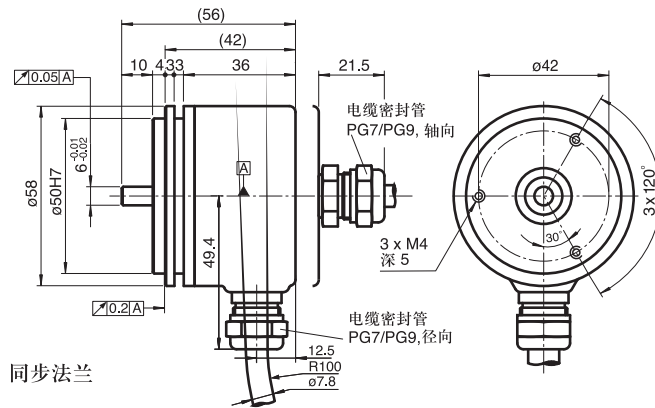
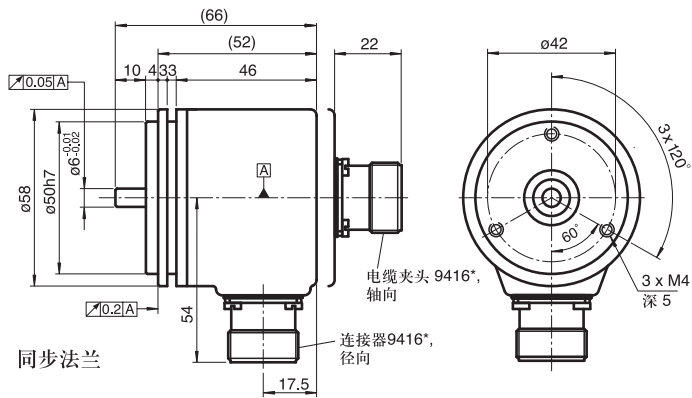
### 环境条件

工作温度	玻璃码盘	-5 °C 至 + 80 °C (268...353K), 可移动电缆 -20 °C 至 + 80 °C (253...353K), 固定电缆
	塑料码盘	-5 °C 至 + 60 °C (268...333K), 可移动电缆 -20 °C 至 + 60 °C (253...333K), 固定电缆
贮藏温度	玻璃码盘	-40 °C 至 + 100 °C (233...373K)
	塑料码盘	-40 °C 至 + 70 °C (233...343K)
气候条件	DIN EN60068-2-3, 无凝露	
发射干扰	DIN EN61000-6-4	
抗干扰	DIN EN61000-6-2	
抗冲击	DIN EN60068-2-27, 100 g, 3 ms	
抗振动	DIN EN60068-2-6, 10 g, 10...2000 HZ	
防护等级	DIN EN 60529, IP65	

### 连接形式

连接器	连接器9416, 12针; 连接器9416L, 12针
电缆	Ø7.8 mm, 6 × 2 × 0.14 mm <sup>2</sup> , 1 m

尺寸 (mm)



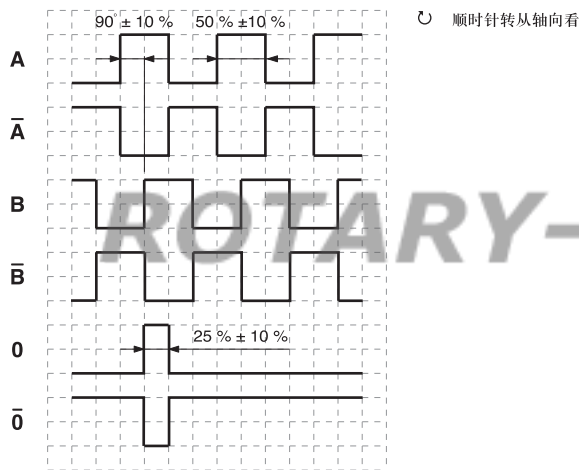
ROTARY-ENCODER.cn

电气连接

Signal	电缆Ø7.8 mm, 12-芯	连接器 9416, 12-针	连接器 9416L, 12-针
GND	白	10	10
U <sub>b</sub>	棕	12	12
A	绿	5	5
B	灰	8	8
$\bar{A}$	黄	6	6
$\bar{B}$	粉红	1	1
0	蓝	3	3
$\bar{0}$	红	4	4
U <sub>b</sub> 屏蔽	紫	2	2
NC	灰/粉红	7	7
屏蔽	-	外壳	外壳
NC	-	9	9
GND 屏蔽	黑	11	11




信号输出



附件

适用型号	附件	命名/规格特性	订货型号
RVI 58N-011	联轴器	D1: Ø10 mm, D2: Ø10 mm	9401
		D1: Ø10 mm, D2: Ø10 mm	9404
		D1: Ø10 mm, D2: Ø10 mm	9409
		D1: Ø10 mm, D2: Ø10 mm	KW
	圆周为500 mm的测量轮	塑料	9101, 10
		橡胶	9102, 10
		滚花铝盘	9103, 10
		滚花塑料盘	9112, 10
	圆周为200 mm的测量轮	塑料	9108, 10
		橡胶	9109, 10
		滚花铝盘	9110, 10
	安装附件	滚花塑料盘	9113, 10
安装支架		9203	
RVI 58N-032	联轴器	D1: Ø6 mm, D2: Ø6 mm	9401
		D1: Ø6 mm, D2: Ø6 mm	9404
		D1: Ø6 mm, D2: Ø6 mm	9409
		D1: Ø6 mm, D2: Ø6 mm	KW
安装支架	安装支架和套件	9300和9311-3	
	偏心夹具	9310-3	
	所有型号	连接器	电缆插座
		电缆插座	9416L

更多的附件信息参见“附件”章节