

THI 58 系列

- 坚固紧凑型设计
- 最大至1500 PPR
- 4.75 V... 30 V 供电，带短路保护的推挽式输出
- 5 V 供电时，RS422 输出
- 金属码盘



产品描述

THI 58是倍加福公司最新的经济型编码器。外壳直径为58 mm, 通用的工厂标准, 该系列编码器具有很好的优势。

该编码器最大分辨率达1500脉冲, 由于采用金属码盘, 编码器可以承受高负载。

订货型号代码

THI58N-□□A□□R6TN-□□□□

轴尺寸

- 0A 轴套 \varnothing 10 mm (夹紧环在法兰侧)
 0B 轴套 \varnothing 12 mm (夹紧环在法兰侧)
 0T 轴套 \varnothing 15 mm (夹紧环在法兰侧)
 1A 轴套 \varnothing 10 mm (夹紧环在后盖侧)
 1B 轴套 \varnothing 12 mm (夹紧环在后盖侧)
 1T 轴套 \varnothing 15 mm (夹紧环在后盖侧)

脉冲数

- 100, 125, 250, 360,
 500, 512, 600, 1000,
 1024, 1500

连接形式

- K0 \varnothing 6 mm, 8 × 0.14 mm², 0.5 m
 K2 \varnothing 6 mm, 8 × 0.14 mm², 2 m

技术参数

电气

脉冲数	最大1500 PPR
输出频率	最大100 KHZ
电源电压	4.75...30 V, 5 VDC(RS422)
输出形式	推挽(RS422)
空载电流	最大55 mA
工作电流	最大每通道30 mA, 短路保护 (最大每通道20 mA, 短路保护)
电压降	≤ 2.5 V(< 2.5 V)
上升沿时间	980 ns(225 ns)
断开延时	980 ns(225 ns)
认证	CE

机械

材料	外壳	铝
	法兰	铝 3.1645
	轴	不锈钢 1.4305
重量	约290 g	
旋转速度	最大6000 min ⁻¹	
瞬时惯量	小于40 gcm ²	
起动转矩	小于0.5 Ncm	
轴负载	角度偏移	1°
	轴向偏移	最大1 mm

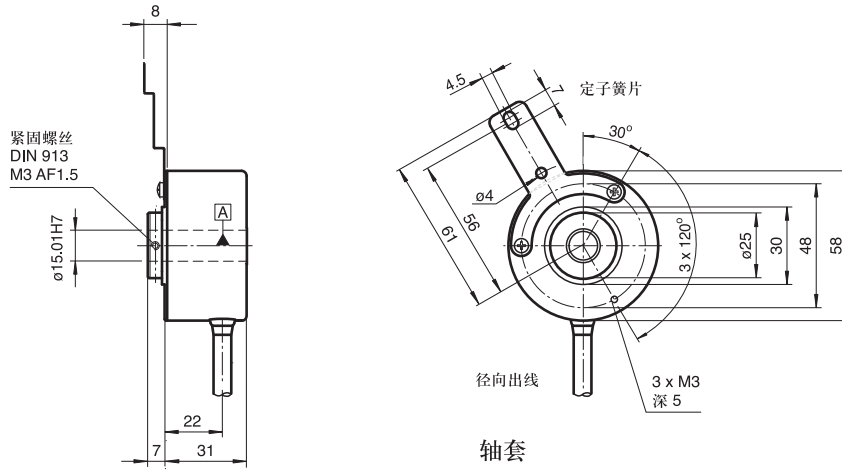
环境条件

工作温度	-10 °C 至 + 70 °C(263...343K)
贮藏温度	-40 °C 至 + 80 °C(233...353K)
气候条件	DIN EN60068-2-3, 无凝露
发射干扰	DIN EN61000-6-4
抗干扰	DIN EN61000-6-2
抗冲击	DIN EN60068-2-27, 100g, 6ms
抗振动	DIN EN60068-2-6, 10 g, 10...2000 HZ
防护等级	DIN EN 60529 ,IP54

连接形式

电缆	\varnothing 6 mm, 8 × 0.14 mm ² , 0.5 m, UL-style 2571
----	--

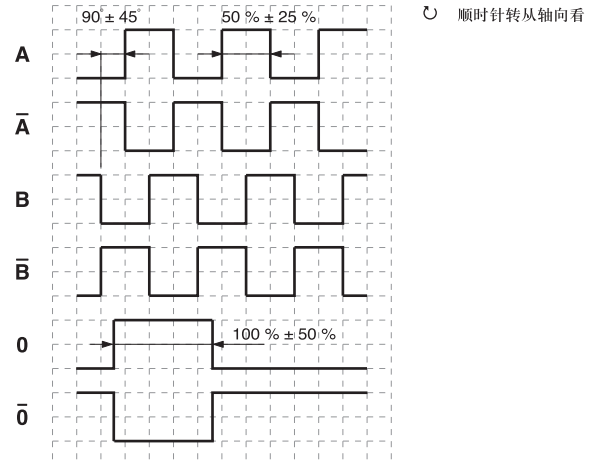
尺寸 (mm)



电气连接

信号	电缆Ø6 mm, 8芯
GND	白
U_b	棕
A	绿
B	灰
\bar{A}	黄
\bar{B}	粉红
0	蓝
$\bar{0}$	红
屏蔽	—

信号输出



附件

订货型号	规格特性
ACC-PACK-INK-THI58 Ø10	Ø10 mm
ACC-PACK-INK-THI58 Ø12	Ø12 mm
ACC-PACK-INK-THI58 Ø15	Ø15 mm