

RVI 50 系列

- 坚固和紧凑的设计
- 最大至2500 PPR
- 4.75...30 V 供电，带短路保护的推挽式输出
- 5 V供电，RS422 输出



产品描述

虽然RVI 50只有50 mm的直径,但这种编码器几乎和其他系列编码器的性能相同。

中间一圈法兰使它可以精确地安装在机械部件上。除了三个M3的螺孔,编码器法兰四周有同步法兰槽,允许转动编码器外壳使编码器可作轻微的调整。

偏心夹紧头嵌在法兰槽中,使编码器固定后不会滑出。

编码器脉冲盘低于600脉冲以下为塑料盘,超过这个脉冲为玻璃盘。

订货型号代码

RVI50N-09B □ □ □ □ □ □ **N-** □ □ □ □

连接形式, 出线方向,
信号输出, 输出电路

AAA3T 连接形式 9416, 12-针, 轴向,
A + B + 0, 4.75-30 V, 推挽

AAA66 连接形式 9416, 12-针, 轴向,
A + B + 0 和 \bar{A} + \bar{B} + 0, 5 V, RS-422

K0A3T 电缆 \varnothing 6 mm, 5 × 0.38 mm², 0.5 m
轴向, A + B + 0, 4.75-30 V, 推挽

脉冲数

30, 60, 90, 100, 180, 200, 250,
300, 314, 360, 400, 500, 600,
720, 900, 1000, 1024, 1200,
1250, 1440, 1500, 1800, 2000,
2048, 2400, 2500

技术参数

电气

脉冲数		最大2500 PPR
输出频率		最大160 KHZ
电源电压		4.75...30 V
输出形式	4.75...30 V	推挽
	5 V	RS422
空载电流	推挽	最大80 mA
	RS422	最大150 mA
工作电流	RVI50N-09B**A*6	最大每通道20 mA, 短路保护
	RVI50N-09B**A*T	最大每通道40 mA, 短路保护
电压降	RVI50N-09B**A*6	-
	RVI50N-09B**A*T	< 4 V
上升沿时间	推挽	250 ns
	RS422	100 ns
断开延时	推挽	250 ns
	RS422	100 ns
认证		CE 

机械

材料	外壳	铝粉涂层
	法兰	铝 3.1645
	轴	不锈钢 1.4305
重量		约220 g
旋转速度		最大10000 min ⁻¹
瞬时惯量		小于5 gcm ²
起动转矩		小于1.5 Ncm
轴负载	轴向	30 N
	径向	50 N

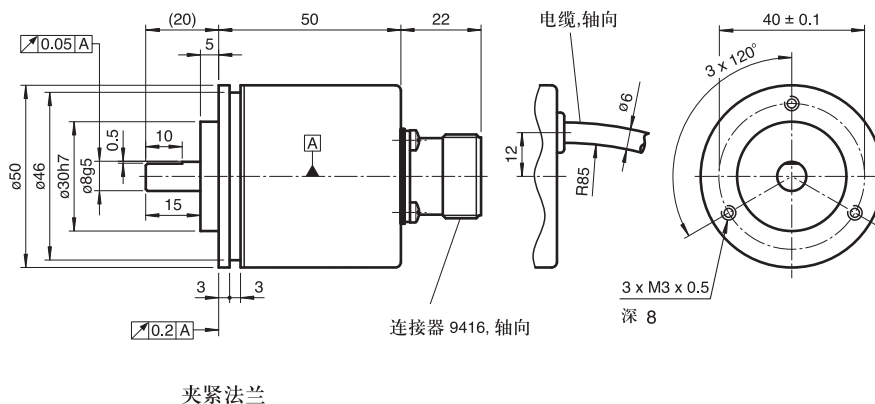
环境条件

贮藏温度	塑料码盘	-40 °C 至 + 60 °C
	玻璃码盘	-40 °C 至 + 70 °C
工作温度	塑料码盘	-20 °C 至 + 60 °C
	玻璃码盘	-20 °C 至 + 70 °C
气候条件		DIN EN60068-2-3, 无凝露
发射干扰		DIN EN61000-6-4
抗干扰		DIN EN50082-2
抗冲击		DIN EN60068-2-27, 100 g, 3 ms
抗振动		DIN EN60068-2-6, 10g, 10...2000 HZ
防护等级		DIN EN 60529, IP50

连接形式

连接器	连接器9416, 12针
电缆	\varnothing 6 mm, 5 × 0.38 mm ² , 0.5 m

尺寸 (mm)

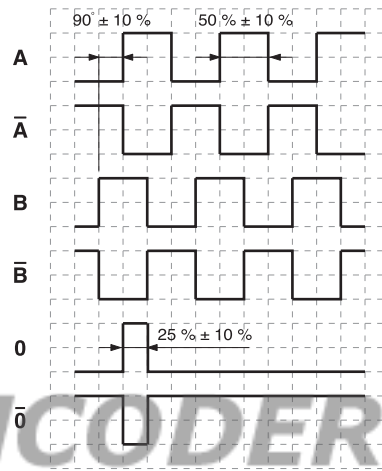


电气连接

信号	电缆Ø6 mm, 5芯	连接器9416, 12针
GND	黑	8
U _b	红	7
A	绿	1
B	白	3
\bar{A}	—	2
\bar{B}	—	4
0	黄	5
$\bar{0}$	—	6
屏蔽	—	外壳



信号输出



附件

附件	命名/规格特性	订货型号
联轴器	D1: Ø8 mm, D2: Ø8 mm	9401
	D1: Ø8 mm, D2: Ø8 mm	9402
	D1: Ø8 mm, D2: Ø8 mm	KW
圆周为500 mm的测量轮	塑料	9101, 8
	橡胶	9102, 8
	滚花铝盘	9103, 8
	滚花塑料盘	9112, 8
圆周为200 mm的测量轮	塑料	9108, 8
	橡胶	9109, 8
	滚花铝盘	9110, 8
	滚花塑料盘	9113, 8
安装支架	安装支架	9250
	偏心夹具	9312-3
连接器	电缆插座	9416

更多的附件信息参见“附件”章节

快速选型
Selection Guide

市场和应用
Markets and Applications

旋转编码器原理
Principles of Rotary Encoders

增量型编码器
Incremental Encoders

绝对值编码器
Absolute Encoders

防爆编码器
Encoders for Ex areas

附件
Accessories