

TSI 40 系列

- 紧凑型设计
- 最大至1024 PPR
- 4.75 V... 30 V 供电，带短路保护的推挽式输出
- 5 V 供电时，RS422 输出
- 金属码盘



产品描述

TSI 40是倍加福公司最新的经济型编码器。外壳直径为40 mm，可应用于工厂内的小空间安装。该旋转编码器的技术适用于新的编码器市场。旋转编码器每转的最大脉冲为1024。

该系列带金属码盘的编码器可以用于高负载，高分辨率，理想连接对温度不敏感。

该编码器是切线方向出线，这种方式可以很方便地实现径向和轴向方式出线。

订货型号代码

TSI40N-□□□□□T6TN-□□□□

轴尺寸/法兰形式

- 16A 半空轴 ø4 mm x 15 mm
- 14A 半空轴 ø6 mm x 15 mm

脉冲数

- 50, 100, 200, 360,
- 400, 500, 1000, 1024

连接形式

- K0 电缆 ø6 mm, 8 x 0.128 mm², 0.5 m
- K2 电缆 ø6 mm, 8 x 0.128 mm², 2 m

技术参数

电气

脉冲数	最大1024 PPR
输出频率	最大100 KHZ
电源电压	4.75...30 V, 5 VDC(RS422)
输出形式	推挽,RS422
空载电流	最大55 mA
工作电流	最大每通道30 mA, 短路保护, 反极性保护 (最大每通道20 mA, 短路保护)
电压降	≤ 2.5 V(< 2.5 V)
上升沿时间	980 ns(225 ns)
断开延时	980 ns(225 ns)
认证	CE US

机械

材料	外壳	聚碳酸酯
	法兰	铝 3.1645
	轴	不锈钢 1.4305
重量		约180 g
旋转速度		最大6000 min ⁻¹
瞬时惯量		小于4.3 gcm ²
起动转矩		小于0.2 Ncm
轴负载	角度偏移	1°
	轴向偏移	最大1 mm

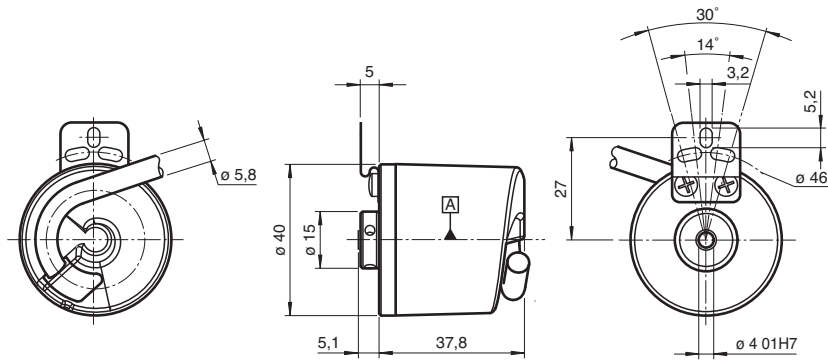
环境条件

工作温度	-10 °C 至 + 70 °C(263...343K)
贮藏温度	-25 °C 至 + 85 °C(248...358K)
气候条件	DIN EN60068-2-3,无凝露
发射干扰	DIN EN61000-6-4
抗干扰	DIN EN61000-6-2
抗冲击	DIN EN60068-2-27,100 g,6 ms
抗振动	DIN EN60068-2-6,10g,10...2000 HZ
防护等级	DIN EN 60529 ,IP54

连接形式

电缆	Ø5 mm, 8 x 0.128 mm ² , 0.5 m 或 2 m
----	--

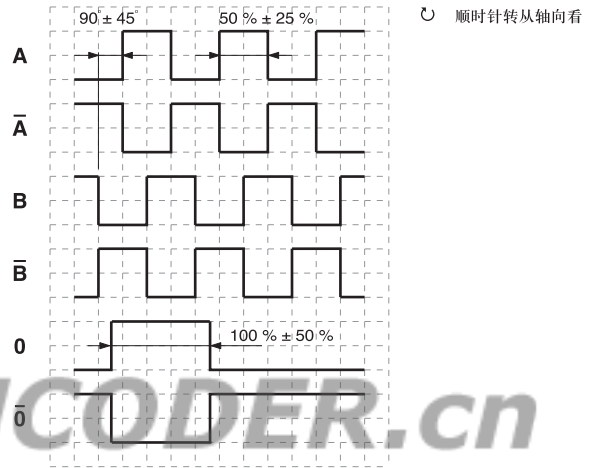
尺寸 (mm)



电气连接

信号	电缆Ø6 mm, 8芯
GND	蓝
U _b	棕
A	黑
B	白
\bar{A}	紫
\bar{B}	灰
0	橙
$\bar{0}$	黄
屏蔽	—

信号输出



ROTARY-ENCODER.cn

附件

订货型号	规格特性
ACC-PACK-INK-TSI40 Ø04	Ø4 mm
ACC-PACK-INK-TSI40 Ø06	Ø6 mm