

便捷手摇型增量旋转编码器

便捷手摇型增量旋转编码器

特点

- 适用于数控机床，磨床等的手动脉冲输入
- 紧急停止开关，Enable 开关
- 适用于4位，6位旋转开关

应用

- 工业机械设备

 使用前请先仔细阅读操作手册上的“安全注意事项”



型号说明

ENHP	100	1	L	5
系列	脉冲/转	Clickstopper 位置	控制输出	电源电压
便携式手摇型	100	1 : Normal "H" 2 : Normal "L"	L : 线性驱动输出	5 : 5VDC ± 5%

规格

类型		便携式手摇型增量型旋转编码器	
分辨率 (脉冲/转)		(Note1) 100P/R	
输出相		A, \bar{A} , B, \bar{B}	
输出相位差		A相和B相之间输出的相位差: $\frac{T}{4} \pm \frac{T}{8}$ (T=A相的一个周期)	
旋转开关输出		BCD 码输出 轴输出 (X, Y, Z, A, B) 倍率输出 (R1, R2, R3)	
电气参数	控制输出	线性驱动输出	
	响应时间 (上升/下降)	Max. 0.5 μ s (※测定条件: I sink=Max. 20mA)	
	电源电压	5VDC ± 5% (纹波 P-P:Max. 5%)	
	消耗电流	Max. 50mA (无负载时)	
	最大响应频率	10kHz	
	绝缘阻抗	Min. 100M Ω (以500VDC为基准)	
	耐电压	750VAC 50/60Hz 1 分钟 (所有端子和外壳之间)	
	连接方式	25针 D-SUB 连接类型	
	机械参数	启动力矩	Max. 150gf · cm (0.015N · m)
		轴负重	(Note2) 径向: 2kgf, 轴向: 1kgf
最大允许转速		Max. 200rpm (正常), 600rpm (峰值)	
耐振动	10 ~ 55Hz 振幅 1.5mm X, Y, Z 各方向 2小时		
耐冲击	Max. 50G		
环境温度	-10 ~ 70 $^{\circ}$ C (未结冰状态), 储存: -25 ~ 85 $^{\circ}$ C		
环境湿度	35~85%RH, 储存: 35~90%RH		
防护等级	IP67 (IEC 标准)		
配线	ϕ 5mm, 5P, 长度: 2m, 屏蔽线缆 (线性驱动输出: ϕ 5mm, 8P)		
重量	约. 730g		

※ (Note1) 需要其它脉冲数请用户预定

※ (Note2) 最大允许转速 \geq 最大应答速度【最大应答速度 (rpm) = $\frac{\text{最大应答频率}}{\text{分辨率}} \times 60 \text{ 秒}$ 】

选用时请注意最大应答速度应小于最大允许转速

(A) 光电传感器

(B) 光纤传感器

(C) 门传感器/区域传感器

(D) 接近开关

(E) 压力传感器

(F) 旋转编码器

(G) 配线/配件

(H) 温度控制器

(I) SSR/功率控制器

(J) 计数器

(K) 计时器

(L) 电压/电流面板表

(M) 转速/线速脉冲表

(N) 显示单元

(O) 传感器控制器/开关电源

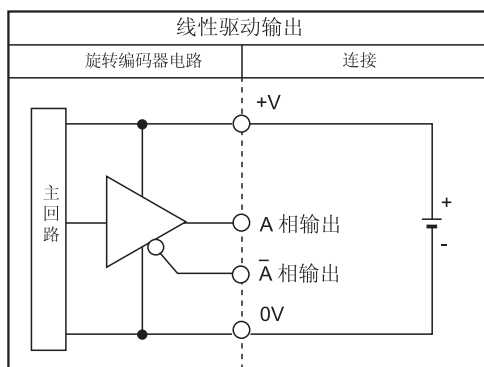
(P) 步进电机/驱动器/运动控制器

(Q) 触摸屏

(R) 远程网络设备

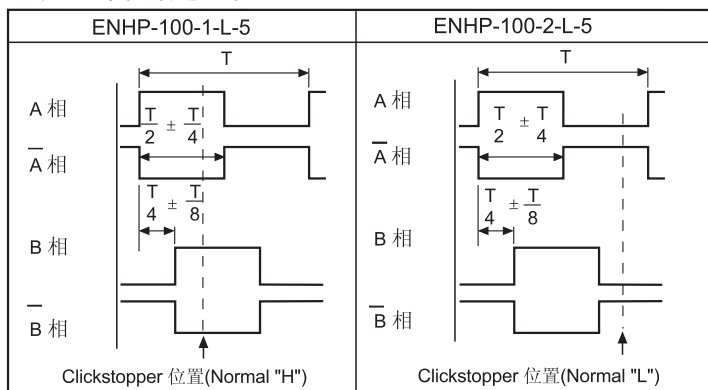
(S) 其他

控制输出连接图



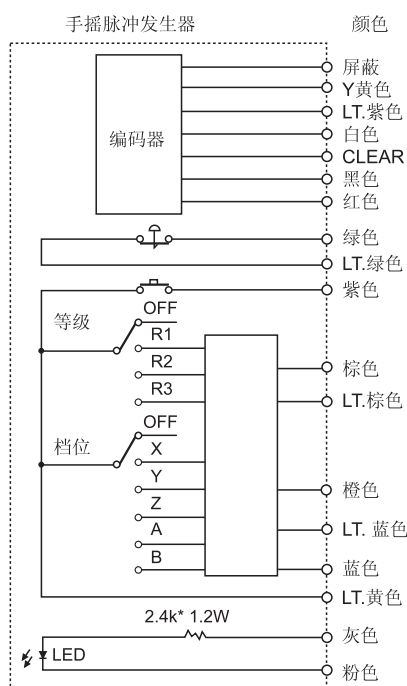
*A, A, B, B 的电路输出是相同的

控制输出连接图



*Clickstopper 位置 Normal "H" or Normal "L": 显示手摇过程中的波形。

连接



输出

F.G.
OUT A
OUT A
OUT B
OUT B
0V
+5V

E-STOP
ENABLE

倍率选择

轴选择

BCD COMMON
LED(+)
LED(-)

针号	功能
1	OUT A
2	OUT A
3	OUT B
4	OUT B
5	GND
6	+V
7	N.C
8	E-STOP(L+)
9	E-STOP(L-)
10	ENABLE
11	倍率选择
12	
13	轴选择
14	
15	
16	BCD COMMON
17	N.C
18	LED(+)
19	LED(-)
20	N.C
21	N.C
22	N.C
23	N.C
24	N.C
25	N.C

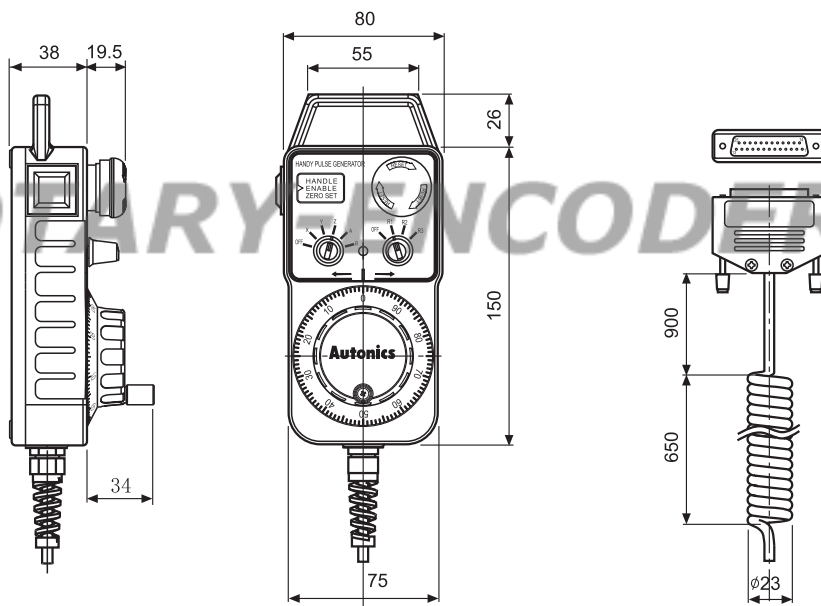
●轴选择

轴位	输出		
	15	14	13
OFF	0	0	0
X 档	0	0	1
Y 档	0	1	0
Z 档	0	1	1
A 档	1	0	0
B 档	1	0	1

●倍率选择

倍率	选择	
	12	11
OFF	0	0
R1	0	1
R2	1	0
R3	1	1

外形尺寸图



(单位:mm)