

TVI 58 系列

- 坚固紧凑型设计
- 最大至1500 PPR
- 4.75 V... 30 V 供电，带短路保护的推挽式输出
- 5 V 供电时，RS422 输出
- 金属码盘



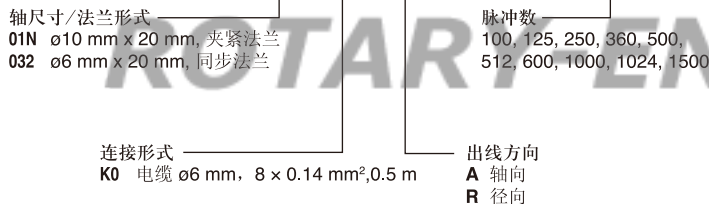
产品描述

TVI 58是倍加福公司最新的经济型编码器。外壳直径为58 mm, 通用的工厂标准, 该系列编码器具有很好的优势。

该编码器最大分辨率达1500脉冲, 由于采用金属码盘, 编码器可以承受高负载。

订货型号代码

TVI58N-□□□□□□6TN-□□□□



技术参数

电气

脉冲数	最大1500 PPR
输出频率	最大100 KHZ
电源电压	4.75...30 V, 5 VDC(RS422)
输出形式	推挽(RS422)
空载电流	最大55 mA
工作电流	最大每通道30 mA, 短路保护(不带U _b), 反极性保护(最大每通道20 mA), 短路保护
电压降	≤ 2.5 V(< 2.5 V)
上升沿时间	980 ns(225 ns)
断开延时	980 ns(225 ns)

机械

材料	外壳	铝
	法兰	铝 3.1645
	轴	不锈钢 1.4305
重量	约220 g	
旋转速度	最大6000 min ⁻¹	
瞬时惯量	小于20 gcm ²	
起动转矩	小于0.5 Ncm	
轴负载	轴向	20 N
	径向	40 N

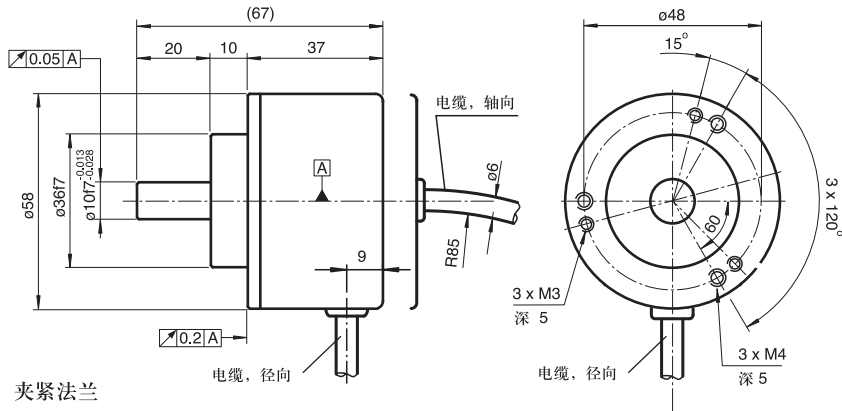
环境条件

工作温度	-10 °C 至 + 70 °C (263...343K)
贮藏温度	-40 °C 至 + 80 °C (233...353K)
气候条件	DIN EN60068-2-3, 无凝露
发射干扰	DIN EN61000-6-4
抗干扰	DIN EN61000-6-2
抗冲击	DIN EN60068-2-27, 100 g, 6 ms
抗振动	DIN EN60068-2-6, 10 g, 10...2000 HZ
防护等级	DIN EN 60529 ,IP54

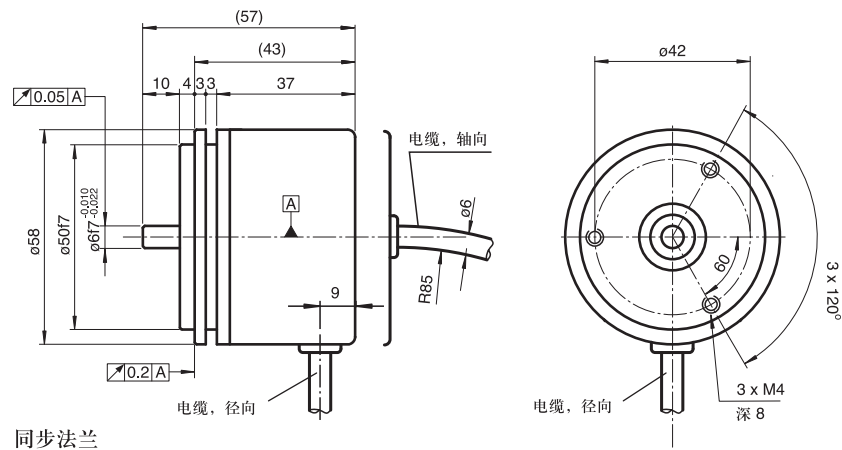
连接形式

电缆	$\varnothing 6$ mm, 8×0.14 mm ² , 0.5 m, UI-style 2571
----	--

尺寸 (mm)



夹紧法兰



同步法兰

ROTARY-ENCODER.cn

电气连接

信号	电缆Ø6 mm, 8芯
GND	白
U _b	棕
A	绿
B	灰
\bar{A}	黄
\bar{B}	粉红
0	蓝
$\bar{0}$	红
屏蔽	—

附件

适用型号	附件	命名/规格特性	订货型号
TVI 58N-032	联轴器	D1: Ø6 mm, D2: Ø6 mm	9401 6×6
		D1: Ø6 mm, D2: Ø6 mm	9402 6×6
		D1: Ø6 mm, D2: Ø6 mm	KW 6×6
TVI 58N-01N	联轴器	D1: Ø10 mm, D2: Ø10 mm	9401 10×10
		D1: Ø10 mm, D2: Ø10 mm	KW 10×10

更多的附件信息参见“附件”章节