

TVI 50 系列

- 坚固紧凑型设计
- 最大至1024 PPR
- 4.75 V... 30 V 供电，带短路保护的推挽式输出
- 5 V 供电时，RS422 输出
- 金属码盘



产品描述

TVI 50是倍加福公司最新的经济型编码器。外壳直径为50 mm，可应用于工厂内的小空间安装，该旋转编码器的技术适用于新的编码器市场，旋转编码器每转的最大脉冲为1024。

金属码盘编码器，由于采用金属码盘，可以承受高负载。

订货型号代码

TVI50□-09B□□□6TN-□□□□

外壳
N 铝, IP40
T 铝, IP54

连接形式
K0 电缆 $\varnothing 6$ mm, 8×0.128 mm², 0.5 m

脉冲数
50, 100, 200, 360
400, 500, 1000, 1024

出线方向
A 轴向
R 径向

技术参数

电气

脉冲数	最大1024 PPR
输出频率	最大100 KHZ
电源电压	4.75...30 V, 5 VDC(RS422)
输出形式	推挽(RS422)
空载电流	最大55 mA
工作电流	最大每通道30 mA, 短路保护 (不带U ₀),反极性保护 (最大每通道20 mA, 短路保护)
电压降	≤ 2.5 V(< 2.5 V)
上升沿时间	980 ns(225 ns)
断开延时	980 ns(225 ns)
认证	CE

机械

材料	外壳	铝
	法兰	铝 3.1645
	轴	不锈钢 1.4305
重量	约220 g	
旋转速度	最大6000 min ⁻¹	
瞬时惯量	小于5 gcm ²	
起动转矩	小于0.5 Ncm	
轴负载	轴向	20 N
	径向	40 N

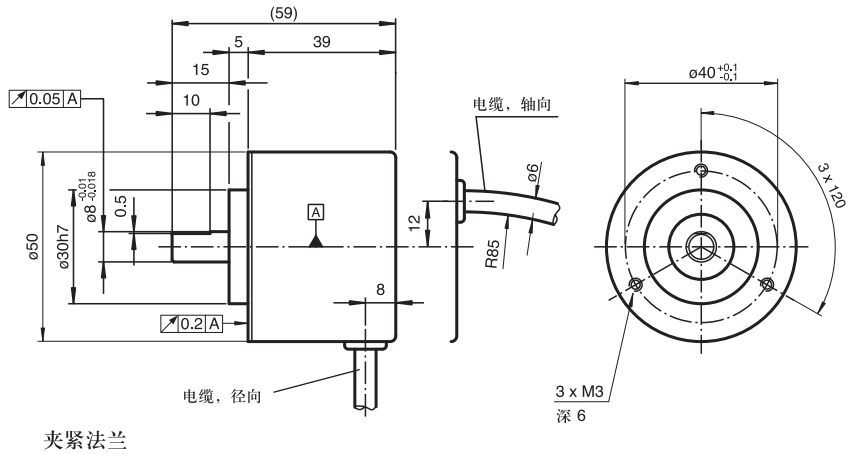
环境条件

工作温度	-10 °C 至 + 70 °C(263...343K)
贮藏温度	-40 °C 至 + 80 °C(233...353K)
气候条件	DIN EN60068-2-3,无凝露
发射干扰	DIN EN61000-6-4
抗干扰	DIN EN61000-6-2
抗冲击	DIN EN60068-2-27,100 g,6ms
抗振动	DIN EN60068-2-6,10 g,10...2000 HZ
防护等级	DIN EN 60529 ,IP54/IP40

连接形式

电缆	$\varnothing 6$ mm, 8×0.128 mm ² , 0.5 m
----	--

尺寸 (mm)

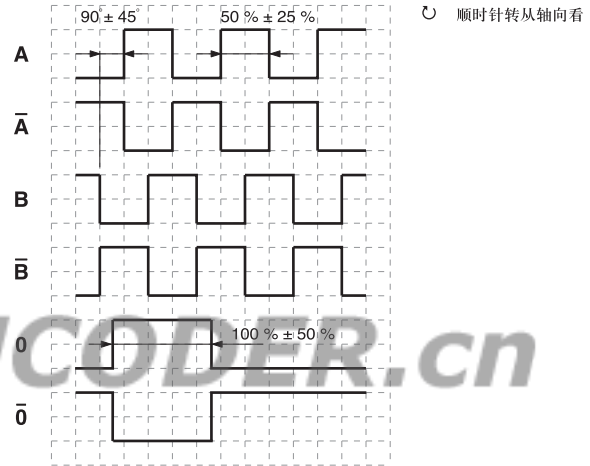


夹紧法兰

电气连接

信号	电缆Ø6 mm, 8芯
GND	蓝
U _b	棕
A	黑
B	白
\bar{A}	紫
\bar{B}	灰
0	橙
$\bar{0}$	黄
屏蔽	—

信号输出



附件

附件	命名/规格特性	订货型号
联轴器	D1: Ø8 mm, D2: Ø8 mm	9401
	D1: Ø8 mm, D2: Ø8 mm	9402
	D1: Ø8 mm, D2: Ø8 mm	KW

更多的附件信息参见“附件”章节

ROTARY-ENCODER.cn